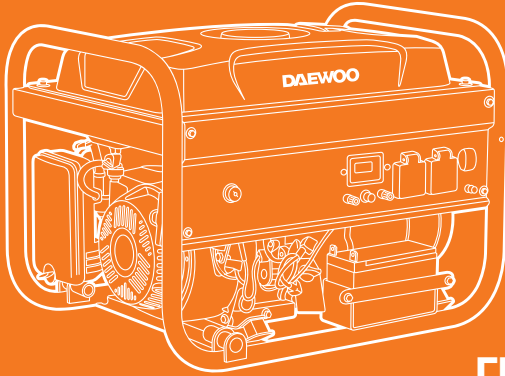
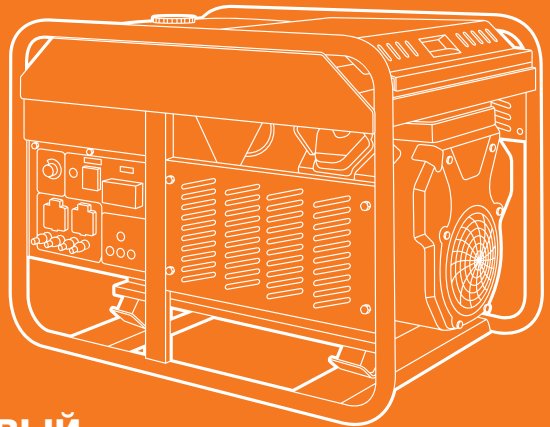


РУКОВОДСТВО ПО ЭКСПЛУАТАЦИИ



ГЕНЕРАТОР БЕНЗИНОВЫЙ

GDA 3500 | GDA 3500E | GDA 3500DFE
GDA 6500 | GDA 6500E | GDA 6500E-3
GDA 7500E | GDA 7500E-3 | GDA 7500DPE-3 | GDA 7500DFE
GDA 8500E | GDA 8500E-3 | GDA 9500E | GDA 9500DPE-3



ГЕНЕРАТОР БЕНЗИНОВЫЙ

GDA 12500E | GDA 12500E-3

ОГЛАВЛЕНИЕ

Общие сведения	2
Информация по безопасности	3
Описание символов	3

Генераторы бензиновые

GDA 3500 / 3500E / 3500DFE / 6500 / 6500E / 6500E-3

GDA 7500E / 7500E-3 / 7500DPE-3 / 7500DFE

GDA 8500E / 8500E-3 / 9500E / 9500DPE-3

Комплектация	7
Технические характеристики	8
Устройство изделия	10
Панель управления	11
Подготовка к работе и использование	13

Генераторы бензиновые

GDA 12500E / 12500E-3

Комплектация	18
Технические характеристики	19
Устройство изделия	20
Панель управления	21
Подготовка к работе и использование	22

Подготовка генератора к подключению блока ATS	25
Техническое обслуживание	26
Устранение неисправностей	30
Хранение и транспортировка	32
Срок службы и утилизация устройства	33
Гарантийное обслуживание	34

Производитель оставляет за собой право на внесение изменений в конструкцию, дизайн и комплектацию изделий.

Изображения в руководстве могут отличаться от реальных узлов и надписей на изделии.

**Адреса сервисных центров по обслуживанию
силовой техники DAEWOO Вы можете найти на сайте
WWW.DAEWOO-POWER.RU**



EAC — Соответствует всем требуемым Техническим регламентам Таможенного союза ЕврАзЭС.

ОБЩИЕ СВЕДЕНИЯ

Благодарим Вас за приобретение продукции **DAEWOO**.

В данном Руководстве содержится описание техники безопасности и процедур по обслуживанию и использованию моделей бензиновых генераторов **DAEWOO**. Все данные в Руководстве пользователя содержат самую свежую информацию, доступную к моменту печати. Просим принять во внимание, что некоторые изменения, внесенные производителем, могут быть не отражены в данном Руководстве. Изображения и рисунки могут отличаться от реального изделия. В случае возникновения трудностей с использованием оборудования используйте полезную информацию, расположенную в конце Руководства.

Бензиновый генератор **DAEWOO** удобен и не сложен в эксплуатации. Работа с ним не требует специальной подготовки, но следует иметь в виду, что при обращении необходимы определенные навыки. Устройство сконструировано таким образом, что оно безопасно и надежно, при обращении с ним в соответствии с Руководством по эксплуатации.

Перед началом использования оборудования необходимо внимательно изучить данное Руководство, это поможет избежать возможных травм и повреждения оборудования.

Помните, изделие должно использоваться в строгом соответствии с нормами и нормативными актами, действующими в регионе его использования, направленными на предупреждения несчастных случаев и в строгом соответствии с техническими характеристиками.

Изделие является технически сложным товаром. Предприятие-изготовитель не несет ответственности в случае повреждений, возникших в результате неправильной эксплуатации. В этом случае вся ответственность возлагается на пользователя.

НАЗНАЧЕНИЕ ИЗДЕЛИЯ

Генераторы **DAEWOO** предназначены, в зависимости от модели, для питания однофазных или трехфазных потребителей электроэнергии и используется в бытовых целях для энергоснабжения небольших домов и строительных участков, на пикниках, дачах, в туристических походах, а также при выполнении строительных и ремонтных работ. Генераторы оснащены вместительным топливным баком для продолжительной работы при бытовом использовании. Модели имеют эргономичный дизайн и укомплектованы необходимым инструментом для ввода в работу.

Оборудование является технически сложным товаром, не предполагающим эксплуатацию с целью извлечения коммерческой выгоды.

Однофазные генераторы предназначены для выработки электроэнергии и подключения однофазной нагрузки.

Трехфазные генераторы предназначены для выработки электроэнергии и подключения трехфазной нагрузки.

Допустимый перекос нагрузки по фазам – не более 20%. Для двухрежимных генераторов возможно подключение однофазной нагрузки только при переключении генератора в однофазный режим при помощи переключателя режима.

Условия эксплуатации:

Температура окружающей среды -15 °С + 35 °С.

Влажность ниже 95%.

Высота над уровнем моря не выше 1000м.

К СВЕДЕНИЮ ТОРГУЮЩИХ ОРГАНИЗАЦИЙ

Во время проведения процедуры купли-продажи продавец, осуществляющий торговлю, проверяет в присутствии покупателя внешний вид товара, его комплектность и работоспособность. Производитель отметку в гарантийном талоне, прикладывает товарный чек, предоставляет информацию об организациях по ремонту, адреса сервисных центров и уполномоченных представителей.

Правила реализации продукции определяются предприятиями розничной торговли в соответствии с требованиями действующего законодательства. Особые условия реализации не предусмотрены.

ИНФОРМАЦИЯ ПО БЕЗОПАСНОСТИ

ВНИМАНИЕ!

Перед началом эксплуатации внимательно изучите информацию по мерам безопасности. Эксплуатация оборудования без ознакомления с данным Руководством может привести к повреждению техники и получению травм.

ОПИСАНИЕ СИМВОЛОВ

На корпусе генератора и аккумуляторной батарее нанесены предупреждающие символы. Внимательно ознакомьтесь с ними и следуйте предписанным требованиям.



Изучите Руководство по эксплуатации перед использованием.



Не подвергайте воздействию влаги.



Пожароопасно! Легко воспламеняющиеся вещества.



Опасность отравления выхлопными газами



Не допускайте посторонних в зону работы.



Используйте средства индивидуальной защиты глаз.



Взрывоопасно.



Не запускать двигатель в помещении.



Горячая поверхность.



Высокое напряжение.



Агрессивные жидкости.



Запрещается пользоваться открытым огнем и курить.



Проход запрещен.

- При использовании устройства необходимо обязательно соблюдать указанные требования по технике безопасности.
- Перед первым применением внимательно прочтите Руководство по эксплуатации и сохраните его для дальнейшего использования. В случае передачи генератора другому владельцу, обязательно передайте Руководство по эксплуатации совместно с оборудованием.
- Перед вводом оборудования в эксплуатацию пользователь устройства обязан ознакомиться с функциями и элементами его управления, знать, как можно немедленно остановить и отключить оборудование.
- Во время использования генератора **DAEWOO** необходимо всегда выполнять рекомендации, содержащиеся в данном Руководстве, иначе возникает опасность травматизма или опасность повреждения устройства.

ВНИМАНИЕ!

Запрещается производить эксплуатацию устройства после приема лекарств, употребления алкогольных напитков или наркотиков, которые могут оказать негативное влияние на реакцию пользователя.

- Допускается к работе оператор в хорошем физическом и психическом состоянии здоровья. Несоблюдение правил пользования может привести к серьезным травмам или смерти.
- Необходимо учитывать, что оператор или пользователь несет полную ответственность за несчастные случаи или угрозу жизни других людей и их имущества.

- Устанавливайте прибор только на устойчивые не токопроводящие поверхности. Запрещено устанавливать генератор на поверхностях с высокой электропроводностью.
- Потребляемая нагрузка не должна превышать мощность, указанную на заводской табличке генератора. Перегрузка может привести к повреждению или сокращению срока службы прибора.
- Работа двигателя не должна превышать максимальных оборотов. Не вносите изменения в систему подачи топлива и регулировки оборотов двигателя – это повышает риск получения травм.
- Генераторы **DAEWOO** предназначены только для выработки электрической энергии, использование в других целях может привести к его поломке или представлять собой опасность травматизма.
- Генератор **DAEWOO** удовлетворяет требованиям действующих европейских норм по правилам техники безопасности не вносите никаких изменений в конструкцию устройства.

ВНИМАНИЕ!

Топливо является легко воспламеняемым и взрывоопасным веществом, будьте предельно осторожны и внимательны при работе с ним.

- Запрещено производить заправку топливом в помещении, производите работы по заправке топливом на открытом пространстве.
- Не производите заправку бензобака топливом во время работы генератора, а также вблизи открытого огня или во время курения. Перед заправкой дайте генератору остыть не менее 2 минут.
- В случае если бензин пролился, не пытайтесь запустить двигатель, отодвиньте генератор от места разлива и избегайте создания любого источника воспламенения до тех пор, пока пары бензина не рассеются.
- Храните топливо в специально предназначенных для этой цели канистрах или контейнерах.

ВНИМАНИЕ!

Опасность поражения электрическим током. Не допускайте работу с генератором влажными руками. Это может привести к поражению электрическим током.

- Не запускайте двигатель, в случае неисправности системы зажигания, возможен пробой высоким напряжением или искрение.
- Для предотвращения поражения электрическим током не используйте генератор во время дождя.
- Перед включением устройства в электросеть генератора, проверьте розетки, штепсель и кабель на отсутствие повреждений. В случае обнаружения повреждений вызовите квалифицированного электрика и устраните их.
- При использовании генератора для улиц, применяйте удлинители, предназначенные для работы на открытом воздухе. Такие удлинители снижают опасность поражения электрическим током.
- Осторожно обращайтесь с силовым кабелем. Поврежденный кабель увеличивает опасность поражения электрическим током и подлежит замене.
- При проведении проверки перед эксплуатацией изначально убедитесь, что генератор расположен на горизонтальной поверхности, выключатель зажигания находится в положении выключено. Эти предохранительные меры безопасности снижают риск непроизвольного запуска генератора.
- Не подключайте и не отсоединяйте потребителей электроэнергии, стоя в воде или на влажной, сырой земле.
- Не касайтесь частей генератора, находящихся под напряжением.
- Не используйте дефектные, плохо изолированные или временно соединенные кабели. Не прикасайтесь к оголенным проводам или отсоединенным разъемам.

- Перед эксплуатацией произведите подключение генератора к защитному заземлению сопротивлением не более 4-х Ом, выполненному в соответствии с правилами электротехнической безопасности.

ВНИМАНИЕ!

Никогда не производите запуск генератора в закрытом помещении. При работе бензинового генератора выделяется угарный газ, вдыхание выхлопных газов двигателя опасно для здоровья.

- Никогда не вдыхайте выхлопные газы они содержат угарный газ, который не имеет цвета и запаха и является очень ядовитым. Попадание угарного газа в органы дыхания может привести к потере сознания или смерти.
- Никогда не запускайте двигатель внутри помещения или в плохо проветриваемых местах. Не устанавливайте генератор рядом с жилыми помещениями, возможен доступ выхлопных газов в помещение.
- Выхлопная система двигателя нагревается при работе и остается горячей некоторое время после выключения двигателя. Будьте внимательны и не дотрагивайтесь до глушителя, пока он горячий. Дайте двигателю остыть до того, как поставить генератор на хранение в помещение.
- Будьте предельно осторожны при заправке картера двигателя моторным маслом или его замене. Моторное масло является токсичным и опасным веществом. Не допускайте попадания масла в пищевод и на кожу, не допускайте контакта с горячим маслом.
- Избегайте контакта с топливом. Возможно раздражение кожных покровов, слизистой оболочки глаз, верхних дыхательных путей, или аллергические реакции при индивидуальной непереносимости. Частый контакт с топливом может привести к острым воспалениям и хроническим заболеваниям кожи.
- В случае если по каким-либо причинам произошел контакт с маслом или топливом, смойте эти вещества водой с мылом. При попадании в глаза, промойте большим количеством проточной чистой воды и немедленно обратитесь к врачу.

ПРАКТИЧЕСКОЕ ПРИМЕНЕНИЕ

- Изготовитель рекомендует не допускать безостановочную работу генератора более 5 часов. После 5 часов работы рекомендуется остановить работу электрогенератора для охлаждения двигателя и электрической части в течение 30-40 минут.
- Устанавливайте генератор на горизонтальную твердую поверхность на расстоянии не менее 0,5 м от зданий/стен или другого оборудования и не менее 5 метров до возгораемых материалов.
- Не накрывайте генератор во время работы для исключения его перегрева или воспламенения.
- При использовании генератора на открытом пространстве не допускайте попадания на него атмосферных осадков.
- В случае размещения генератора в закрытом помещении обеспечьте принудительную точно-вытяжную вентиляцию и газоотвод выхлопных газов за пределы помещения.
- Монтаж генератора в помещении должен производиться специализированной организацией, а работа электростанции в помещении допустима исключительно при обеспечении мер безопасности, в соответствии с правилами размещения, для исключения возможности отравления выхлопными газами, перегрева электростанции и возможности возгорания.
- Организация, производящая монтаж и установку генератора в помещении, берет на себя ответственность за выполнение требований безопасности.
- После проведения подключения обязательно проверьте все электрические соединения на безопасность и надежность. Любое неправильное подключение может привести к повреждению генератора или вызвать пожар.

ПОДКЛЮЧЕНИЕ ИСТОЧНИКОВ ПОТРЕБЛЕНИЯ ЭЛЕКТРОЭНЕРГИИ

ВНИМАНИЕ!

Обязательно произведите заземление генераторной установки перед использованием.

Однофазные генераторы предназначены для выработки электроэнергии и подключения однофазной нагрузки.

Трехфазные генераторы предназначены для выработки электроэнергии и подключения трехфазной нагрузки. Допустимый перекос фаз – не более 20%. Допустимая нагрузка на одну фазу трехфазного генератора – 1/3 от мощности генератора.

Для двухрежимных генераторов возможно подключение однофазной нагрузки только при переключении генератора в однофазный режим при помощи переключателя режима на передней панели!

- Перед подключением к генератору убедитесь, что все электрические устройства, включая линии и разъемы, находятся в исправном состоянии.
- Убедитесь, что общая нагрузка подключаемых устройств находится в пределах номинальной мощности генератора.
- Убедитесь что все подключаемые приборы выключены и отключены от удлинителей и розеток генератора.
- Запустите двигатель, убедитесь, что индикатор тока нагрузки включился.
- Подключите к генератору потребители электроэнергии используя силовой разъем или силовые клеммы, через удлиняющий кабель.

Большинство потребителей тока в момент включения потребляют больше энергии, чем в штатном режиме. Убедитесь, что мощность инструментов или потребителя тока не превышает возможностей генератора по максимальной нагрузке.

ВНИМАНИЕ!

При подключении нескольких электрических устройств, первым подключайте устройство с наибольшим пусковым током, последним подключайте устройство с наименьшим пусковым током и током потребления.

При продолжительной работе выходная мощность генератора не должна превышать номинальную. Необходимо учитывать совокупную мощность в кВт потребителей тока, подсоединенных к генератору.

При значительной перегрузке сработает предохранитель цепи переменного тока. В случае незначительной, кратковременной перегрузки, предохранитель не срабатывает и индикатор перегрузки гаснет в течении 4 секунд – это нормально. Если индикатор перегрузки (красного цвета) не гаснет, обратитесь в авторизованный сервисный центр.

При подключении электрических устройств с большими пусковыми токами (насосы, электроинструмент, компрессоры) необходимо учитывать их значения.

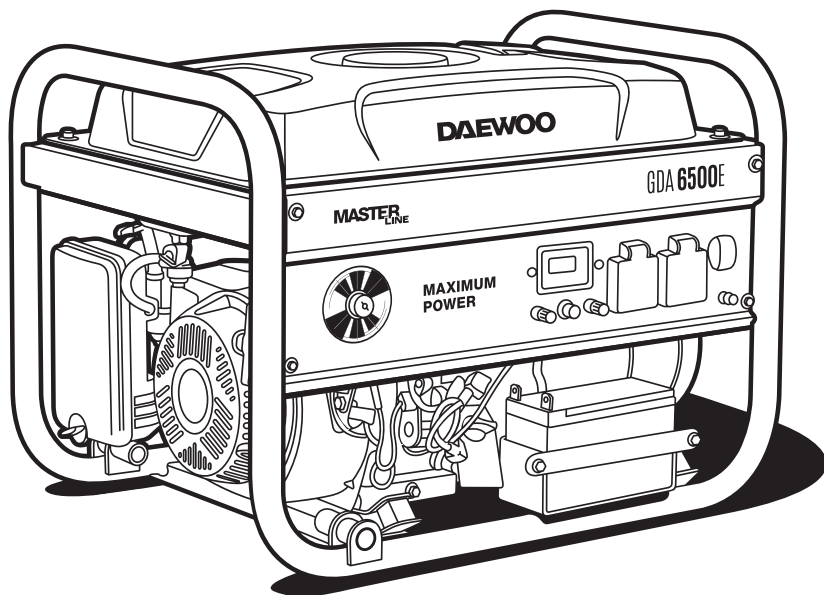
Тип потребителя	Превышение пускового тока от номинала	Длительность импульса, сек.
Лампы накаливания	5-13	0,05-0,3
Устройства с электро двигателями без плавного пуска	1,5-7	1-3
Приборы с выпрямителем на входе блока питания	5-10	0,25-0,5
Приборы с трансформатором на блоке питания	0-3	0,25-0,5
Электронагревательные приборы	1,05-1,1	0,5-30

ГЕНЕРАТОРЫ БЕНЗИНОВЫЕ

GDA 3500 / 3500E / 3500DFE 6500 / 6500E / 6500E-3

GDA 7500E 7500E-3 / 7500DPE-3 / 7500DFE / 8500E / 8500E-3

GDA 9500E / 9500DPE-3



КОМПЛЕКТАЦИЯ*

Генератор	1 шт.
Комплект электроразъемов	1 комплект
Свечной ключ	1 шт.
Комплект амортизирующих опор (кроме GDA 8500E / 8500E-3 / 9500E / 9500DPE-3)	1 комплект
Транспортировочный комплект(только для GDA 8500E / 8500E-3 / 9500E / 9500DPE-3)	1 комплект
Руководство по эксплуатации	1 шт.
Гарантийный талон	1 шт.
Упаковка	1 шт.

* На усмотрение производителя в некоторые модели могут быть добавлены дополнительные аксессуары и принадлежности, о чем указывается на упаковке товара или на специальном стикере.

ТЕХНИЧЕСКИЕ ХАРАКТЕРИСТИКИ

Модель	GDA 3500	GDA 3500E	GDA 3500DFE	GDA 6500/6500E	GDA 7500E-3	GDA 7500DPE-3
Макс. мощность, кВт при 230В / 400 В	3,2	3,2	3,2	5.5	2.2/6.5	6,5
Ном. мощность, кВт при 230В / 400 В	2,8	2,8	2,8	5.0	2.0/6.0	6
Выходное напряжение, В	230±10%	230±10%	230±10%	230±10%	400±10% / 230±10%	230±10% / 400±10%
Производитель двигателя	DAEWOO	DAEWOO	DAEWOO	DAEWOO	DAEWOO	DAEWOO
Модель двигателя	series 210	series 210	DF-series 210	series 410	series 420	series 420
Мощность двигателя, л.с.	7,5	7,5	7,5	13	15	15
Объем двигателя, см ³	208	208	208	390	420	420
Топливный бак, л	18	18	18	30	30	30
Тип топлива	бензин АИ 92	бензин АИ 92	бензин АИ 92/ сжиженный газ	бензин АИ 92	бензин АИ 92	бензин АИ 92
Время работы при 50% загрузке, ч	15	15	15	19	18	18
Дисплей	Вольтметр	3 в 1	3 в 1	3 в 1	3 в 1	3 в 1
Коэффициент мощности	1	1	1	1	0,8	0,8/1
Розетки	2x16А	2x16А	2x16А	1x16А 1x32А	1x16А 1x16А 400V	1x16А, 1x32А 1x16А 400V
ATS разъем	—	—	—	—	•	•
Выход 12 В	•	•	•	•	—	—
Электрический запуск	—	•	•	— / •	•	•
Транспортировочный комплект	опция	опция	опция	опция	опция	опция
Вес нетто, кг	40,4	44,7	45	70,7/78,6	81,7	86,9
Объем масла в картере двигателя	0,6 л	0,6 л	0,6 л	1,1 л	1,1 л	1,1 л
Размеры (ДхВхШ), мм	605×430×425			695×545×555		710×580×570

Модель	GDA 7500E / 7500DFE	GDA 8500E-3	GDA 8500E	GDA 9500DPE-3	GDA 9500E
Макс. мощность, кВт при 230В / 400 В	6,5	2,5/7,5	7,5	8,6	8,6
Ном. мощность, кВт при 230В / 400 В	6,0	2,3/7,0	7,0	8,0	8,0
Выходное напряжение, В	230±10%	400±10% / 230±10%	230±10%	400±10% / 230±10%	230±10%
Производитель двигателя	DAEWOO	DAEWOO	DAEWOO	DAEWOO	DAEWOO
Модель двигателя	series 420/DF-series 420	series 440	series 440	series 460	series 460
Мощность двигателя, л.с.	15	18	18	19	19
Объем двигателя, см ³	420	445	445	465	465
Топливный бак, л	30	30	30	30	30
Тип топлива	бензин АИ 92/сжиженный газ	бензин АИ 92	бензин АИ 92	бензин АИ 92	бензин АИ 92
Время работы при 50% загрузке, ч	18	18	18	18	18
Дисплей	3 в 1	3 в 1	3 в 1	3 в 1	3 в 1
Коэффициент мощности	1	0,8	1	0,8/1	1
Розетки	1x16A 1x32A	1x16A, 1x16A 400V	1x16A, 1x32A	1x16A 230V, 1x32A 230V, 1x16A 400V	2x16A, 1x32A
Силовые клеммы	—	—	—	1 фаза 50 А, 3 фазы 50 А	1 фаза 50 А
ATS разъем	•	•	•	•	•
Выход 12 В	—	—	—	—	—
Электрический запуск	•	•	•	•	•
Транспортировочный комплект	опция	•	•	•	•
Вес нетто, кг	81,3/84,8	94,1	93,4	97,9	95,8
Объем масла в картере двигателя	1,1 л	1,1 л	1,1 л	1,1 л	1,1 л
Размеры (ДхВхШ), мм	695×545×555	830×580×570			

УСТРОЙСТВО ИЗДЕЛИЯ

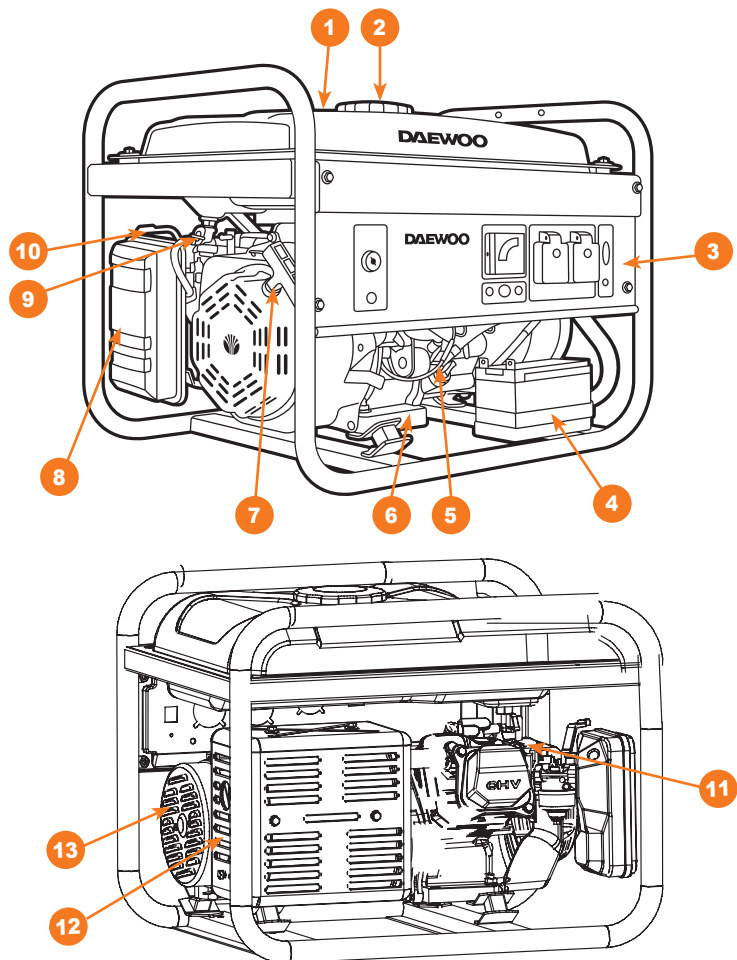


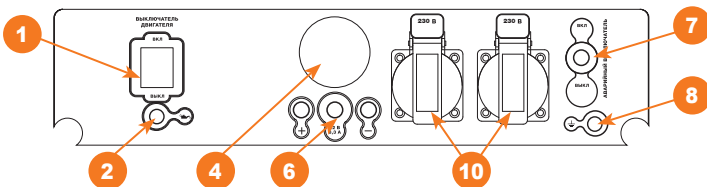
Рис. 1

1. Указатель уровня топлива
2. Крышка топливного бака
3. Панель управления
4. Аккумуляторная батарея (только для моделей с электрозапуском)
5. Маслосаливная горловина
6. Маслосливная пробка
7. Ручной стартер
8. Воздушный фильтр
9. Топливный кран
10. Воздушная заслонка
11. Свеча зажигания
12. Глушитель
13. Альтернатор

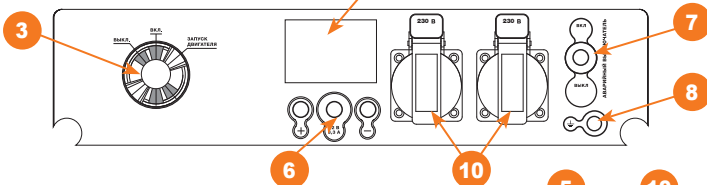
ПАНЕЛЬ УПРАВЛЕНИЯ

- | | |
|---|---|
| <ul style="list-style-type: none"> 1 Выключатель двигателя (для моделей только с ручным запуском) 2 Индикатор низкого уровня масла 3 Ключ запуска двигателя (для моделей с электрозапуском) 4 Вольтметр 5 Электронный дисплей 3 в 1 (напряжение, частота, моточасы) 6 Подключение 12 В 7 Аварийный выключатель | <ul style="list-style-type: none"> 8 Подключение заземления 9 Подключение Системы автоматического запуска генератора (ATS) 10 Розетка 16A/230 В 11 Розетка 32A/230 В 12 Розетка 16A/400 В 13 Силовые клеммы 14 Переключатель 230/400 В |
|---|---|

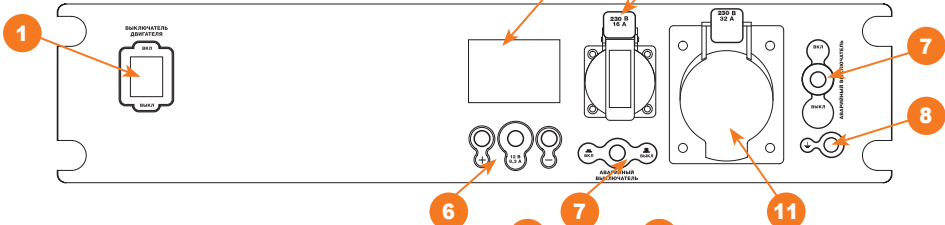
GDA 3500



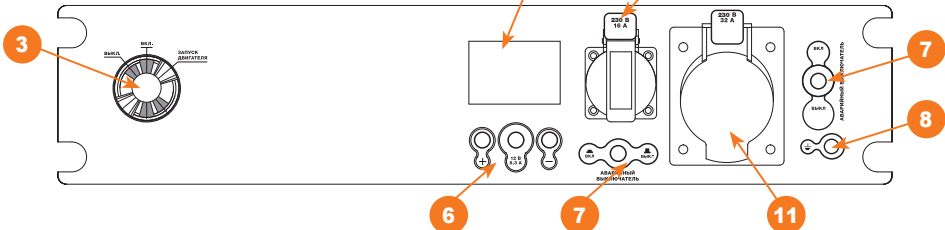
GDA 3500E / 3500DFE



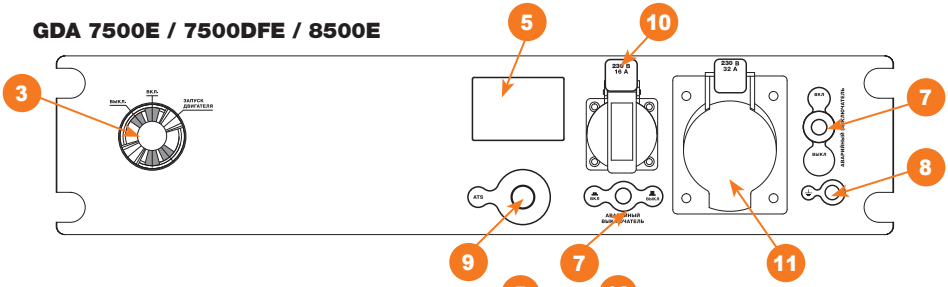
GDA 6500



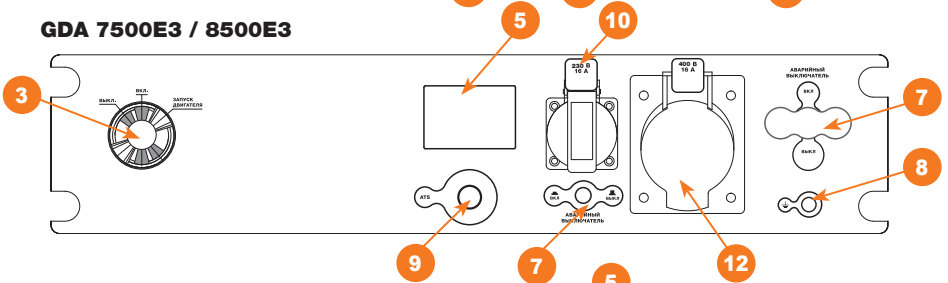
GDA 6500E



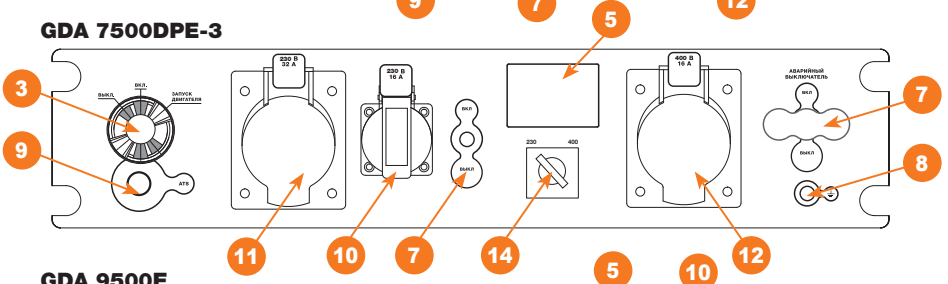
GDA 7500E / 7500DFE / 8500E



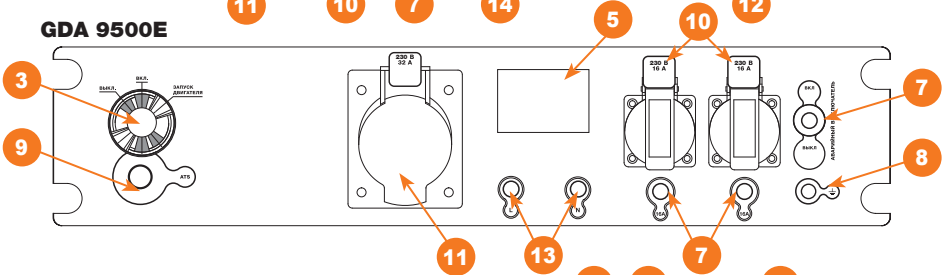
GDA 7500E3 / 8500E3



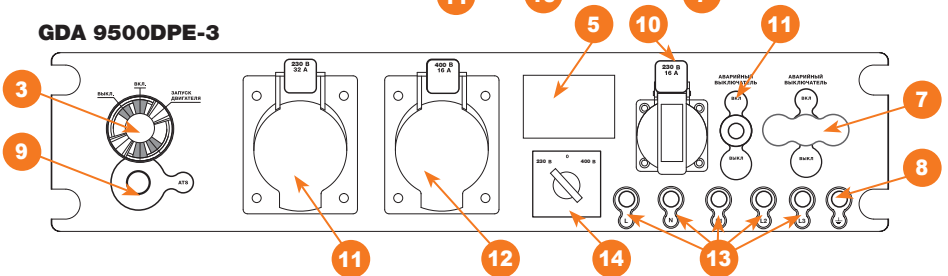
GDA 7500DPE-3



GDA 9500E



GDA 9500DPE-3



ОПИСАНИЕ ОРГАНОВ УПРАВЛЕНИЯ

- 1 Выключатель зажигания двигателя. Перед началом работы переведите в положение включено «**ВКЛ**». По окончании работ переведите в положение «**ВЫКЛ**»
- 2 Индикатор уровня масла. В случае снижения уровня масла до критического загорается индикатор и двигатель автоматически отключается. При низком уровне масла двигатель не запускается или после запуска сразу глохнет. Отключите двигатель, дополните или залейте свежее масло по уровню. См. пункт технического обслуживания. Обратите внимание – наличие автоматической защиты от запуска без масла в карте двигателя не может являться защитой от работы при недостаточном уровне масла или с маслом, неподходящим по вязкости.
- 3 Трехпозиционный выключатель зажигания двигателя для моделей с электростартом.
- 4 Вольтметр. Если значение напряжения на вольтметре выходит за рамки 230V + / -10% (50 Hz), необходимо остановить генератор и обратиться в авторизованный сервисный центр.
- 5 Многофункциональный информационный дисплей имеет следующие функции индикации:
 - Выходное напряжение, V.
 - Частота, Hz.
 - Общее время работы, H.
 Для просмотра показателей дисплея нажимайте кнопку «**SELECT**».
- 6 Клеммы подключения потребителей 12 вольт 8,3 А. только для зарядки автомобильных 12-вольтовых аккумуляторных батарей. Кабель не входит в стандартный комплект поставки.
- 7 Аварийный выключатель. Во время работы генератора с подключенной нагрузкой, аварийный выключатель должен находиться в положении «**ВКЛ**». В случае срабатывания защиты от перегрузки аварийный выключатель автоматически перейдет в положение «**ВЫКЛ**» и отключит нагрузку на выходах. Это значит, что электростанция перегружена или потребитель неисправен. Немедленно выключите двигатель генератора, проверьте исправность потребителей и генератора.
- 8 Клемма подключения заземления, всегда производите заземление генератора перед использованием, для исключения поражения пользователей электрическим током.
- 9 Аварийный выключатель для 3-х фазного генератора. Во время работы генератора с подключенной нагрузкой, аварийный выключатель должен находиться в положении «**ВКЛ**». В случае срабатывания защиты от перегрузки аварийный выключатель автоматически перейдет в положение «**ВЫКЛ**» и отключит работу генератора. Это значит, что электростанция перегружена или потребитель неисправен. Немедленно выключите двигатель генератора, проверьте исправность потребителей и генератора
- 10 Разъем для подключения устройства автоматического управления генератором **ATS** (Automatic transfer switch) предназначенного для автоматического запуска генератора в случае сбоя или прекращения подачи электроэнергии в центральной сети электроснабжения и поддержания аккумуляторной батареи в заряженном состоянии.
- 11 Аварийный выключатель розетки 16 А. Во время работы генератора с подключенной нагрузкой к этой розетке, аварийный выключатель должен находиться в положении «**ВКЛ**». В случае срабатывания защиты аварийный выключатель автоматически перейдет в положение «**ВЫКЛ**» и остановит нагрузку на эту розетку. Это значит, что электростанция перегружена или потребитель, подключенный к этой розетке неисправен. При этом, потребители, подключенные к другим розеткам, продолжают работу и генератор не выключится. Немедленно отключите потребителя от розетки 16 А и проверьте его исправность.
- 12 13 14 Розетки для подключения потребителей 230 и 400 Вольт.
- 15 Силовые клеммы для подключения энергопотребителей с максимальной нагрузкой.
- 16 Переключатель 230/400 В для перевода потребления электроэнергии с 230 вольт на 400 и обратно.

ПОДГОТОВКА К РАБОТЕ И ИСПОЛЬЗОВАНИЕ

В момент продажи бензиновый генератор передается покупателю в картонной упаковке, внутри которой предусмотрены специальные защитные элементы, обеспечивающие его целостность при транспортировке.

Аккуратно извлеките генератор и все составляющие из упаковки, проверьте комплектность.

Для моделей **GDA 3500 / GDA 3500E / GDA 3500DFE GDA 6500 / GDA 6500E / GDA 6500E-3 /GDA 7500E GDA 7500E-3 / GDA 7500DPE-3 / GDA 7500DFE** установите из комплекта поставки амортизирующие опоры (Рис. 2).

Для моделей **GDA 8500E / 8500E-3 / 9500E / 9500DPE-3**, установите из комплекта поставки транспортировочный комплект:

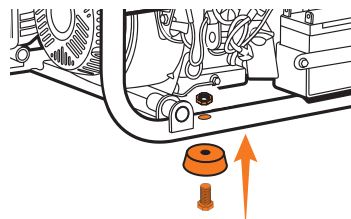


Рис. 2

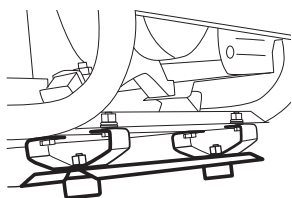


Рис. 3

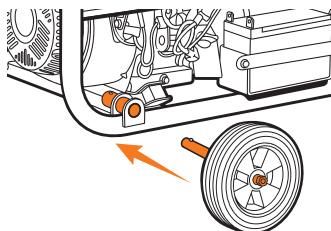


Рис. 4

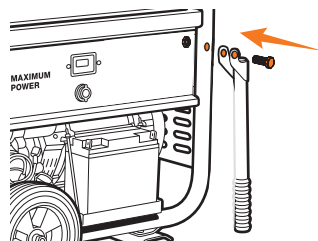


Рис. 5

- Установите виброопоры на соединительную планку, слегка закрепите их болтами и гайками.
- Присоедините виброопоры с планкой к раме генератора закрепите их болтами и гайками, надежно протяните резьбовые соединения вибропор и планки (Рис. 3).
- Наденьте колесо на ось , установите плоскую и гроверную шайбу и зафиксируйте его гайкой. Установите ось с колесом на посадочный фланец генератора до фиксации стопора (Рис. 4).
- Присоедините рукоятки на раму генератора и зафиксируйте болтом с шайбой и гайкой (Рис. 5).

ЗАПОЛНИТЕ КАРТЕР ДВИГАТЕЛЯ МАСЛОМ

ВНИМАНИЕ!

Генератор поставляется без моторного масла в картере двигателя. Перед отправкой генераторы проверяются во всех режимах работы и в картере двигателя может остаться некоторое количество масла, обязательно слейте его перед заливкой маслом.

Открутите сливную пробку и слейте остатки масла в подготовленную емкость.

Закрутите сливную пробку и залейте масло через маслоналивную горловину по уровню (край маслоналивной горловины) см. пункт «Техническое обслуживание».

ВНИМАНИЕ!

Генераторы снабжены датчиком уровня масла, двигатель остановится если уровень масла опустится ниже критического. Не допускайте остановок двигателя под нагрузкой, так как возможен выход из строя генератора, данный вид дефекта не является гарантийным случаем. Перед каждым запуском двигателя генератора проверяйте уровень масла в двигателе! Регулярный контроль уровня масла – ответственность лица, осуществляющего эксплуатацию генератора.

ЗАПОЛНИТЕ ТОПЛИВНЫЙ БАК

При низком уровне топлива долейте его до установленного уровня **2**. После заправки топливного бака надежно затяните пробку заправочной горловины **1** (Рис. 6). Используйте только чистый, свежий неэтилированный бензин АИ-92.

В случае если топливо пролилось, уберите изделие от места его разлива. Избегайте источников образования искр, пока пары бензина полностью не выветрятся. Протрите насухо пролитое топливо или масло. Не храните топливо и не заполняйте бензобак вблизи открытого пламени.

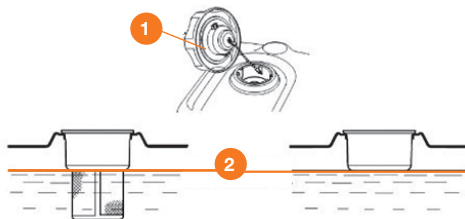


Рис. 6

ВНИМАНИЕ!

Топливо может ухудшить свои свойства при хранении более 30 дней. Несвежее топливо вызывает образование смоляных отложений в топливной системе или важных деталях карбюратора. Бензин должен быть слит из бака двигателя в подходящую канистру, если генератор не планируется использовать в течение 30 дней.

ЗАПУСК ДВИГАТЕЛЯ

ВНИМАНИЕ!

Не допускайте остановки работы генератора при подключенной нагрузке из-за выработки топлива или низкого уровня масла.

Перед запуском двигателя и подключения электропотребителей убедитесь, что мощность инструментов или потребителей тока не превышает мощности электрогенератора по нагрузке. Запрещается превышать номинальную мощность электрогенератора.

Продолжительность использования генератора на максимальной мощности не должна превышать 30 минут.

Краткая инструкция по запуску двигателя нанесена на корпус изделия (Рис. 7).



Рис. 7

Для запуска двигателя произведите следующие действия:

- Проверьте уровень масла и топлива и долейте в случае необходимости.
- Отключите все ранее подключенные источники потребления электричества и переведите аварийный выключатель в положение «**ВЫКЛ**».
- Откройте топливный кран, переведите рычаг в положение «**ОТКР**».
- Закройте воздушную заслонку карбюратора - переведите рычаг в положение «**ЗАКР**». Обратите внимание: в моделях **GDA 7500E / 7500E-3 / 7500DPE-3 / 7500DFE / 8500E / 8500E-3 9500E / 9500DPE-3** - рычаг воздушной заслонки не поворотный, его надо вытянуть на себя.
- Включите зажигание, нажмите клавишу в положение «**ВКЛ**» модель **GDA 3500** или поверните ключ в положение «**ВКЛ**».

- Запустите двигатель.

Запуск двигателя с применением ручного стартера:

- Плавнo вытяните рукоятку стартера на 5-10 см, пока не почувствуете сопротивление. Затем плавным, но быстрым (без рывка) движением вытяните стартер.
- Не отпускайте резко рукоятку стартера, медленно верните её в исходное положение, придерживая рукой.

Запуск двигатель с применением электростартера:

- Поверните ключ в положение «**СТАРТ**» и удерживайте его до момента запуска двигателя, не удерживайте ключ более 5 секунд, если двигатель не запустился, отпустите ключ, подождите 5-10 секунд и повторите процесс запуска.
- После запуска двигателя дайте поработать генератору 10-30 секунд и переведите воздушную заслонку в положение «**ОТКР**».

ВНИМАНИЕ!

Не допускайте работу прогретого генератора на закрытой воздушной заслонке.

- Показания вольтметра для модели GDA 3500 или электронного дисплея покажут значение выходного напряжения, переведите аварийный выключатель в положение «**ВКЛ**» и подключайте нагрузку. Подключите потребители друг за другом, начиная с устройства с большей мощностью.
- Продолжительность использования генератора на максимальной мощности не должна превышать 30 минут.

ВНИМАНИЕ!

Генераторы с функцией электрозапуска укомплектованы кислотными обслуживаемыми аккумуляторными батареями. Батареи заправлены электролитом. Во время работы генератора происходит автоматическая подзарядка батареи. Если генератор не используется длительный период времени (более месяца) аккумуляторная батарея может разрядиться. В этом случае требуется периодическая подзарядка аккумулятора. Внешняя зарядная станция аккумулятора в комплект не входит.

ОСТАНОВКА ДВИГАТЕЛЯ

В случае экстренной остановки генератора переведите аварийный выключатель в положение «**ВЫКЛ**» и переведите клавишу или ключ зажигания в положение «**ВЫКЛ**»

Остановку двигателя генератора в штатном режиме производите в следующем порядке (Рис. 8):

- Выключите питание устройств, подключенных к генератору.
- Переведите аварийный выключатель в положение «**ВЫКЛ**».
- Дайте поработать двигателю без нагрузки в течение 1-2 минут.
- Переведите выключатель зажигания в положение «**ВЫКЛ**» на модели **GDA 3500** или ключ зажигания в положение «**ВЫКЛ**».
- Закройте топливный кран.



Рис. 8

ОСОБЕННОСТИ РАБОТЫ С ГЕНЕРАТОРОМ НА ГАЗОВОМ ТОПЛИВЕ

Модели **DAEWOO Dual Fuel** являются универсальными 2-х топливными генераторами способными работать на газовом топливе или бензине.

В комплект поставки входит необходимое оборудование для подключения к газовому баллону и началу эксплуатации:

- Редуктор понижающий и стабилизирующий подачу газа.
- Шланг с коннектором для подключения газового баллона.

ВНИМАНИЕ!

При работе генератора на сжиженном газе убедитесь, что вблизи нет источников открытого огня и искр.

- Перед использованием, убедитесь, что все шланги и разъемы надежно соединены.
- Подключайте все электроприборы **ТОЛЬКО** после прогрева двигателя генератора. (Из-за остатков бензина в карбюраторе, первое время двигатель может работать нестабильно).
- В случае утечки газа, перекройте его подачу на баллоне и оперативно отключите электроприборы.

ВНИМАНИЕ!

Запрещено одновременное использование бензина и сжиженного газа.

ПЕРЕХОД НА ГАЗОВОЕ ТОПЛИВО

Подсоедините газовый армированный шланг к редуктору генератора и редуктору газового баллона, зафиксируйте его хомутами из комплекта поставки. Присоедините редуктор к газовому баллону, обязательно используйте паронитовую прокладку, не допускайте утечек газа.

ВНИМАНИЕ!

Перед переводом работы генератора на газовое топливо произведите запуск и прогрев двигателя на бензине.

Запустите двигатель генератора на бензине, согласно пункту «**ЗАПУСК ДВИГАТЕЛЯ**», после его прогрева закройте топливный кран и через 5-10 секунд откройте кран на газовом баллоне. Двигатель некоторое время будет работать нестабильно, пока бензин полностью не выйдет из карбюратора. Через некоторое время двигатель начнет работать стабильно, вольтметр покажет вырабатываемое напряжение. Теперь подключайте источники потребителя тока.

ВНИМАНИЕ!

Переход работы генератора с бензина на сжиженный газ требуется проводить только при прогревом двигателя.

ВЫКЛЮЧЕНИЕ ДВИГАТЕЛЯ

Переведите выключатель двигателя в положение «**ВЫКЛ.**»

Закройте газовый баллон.

Выпустите остаток газового топлива из топливной магистрали, нажав кнопку сброса давления **1** расположенную на редукторе двигателя генератора (Рис. 9).

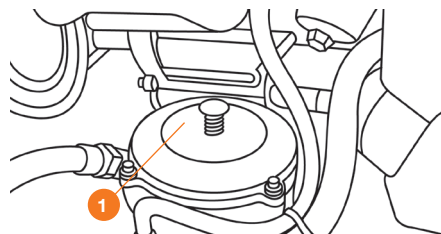
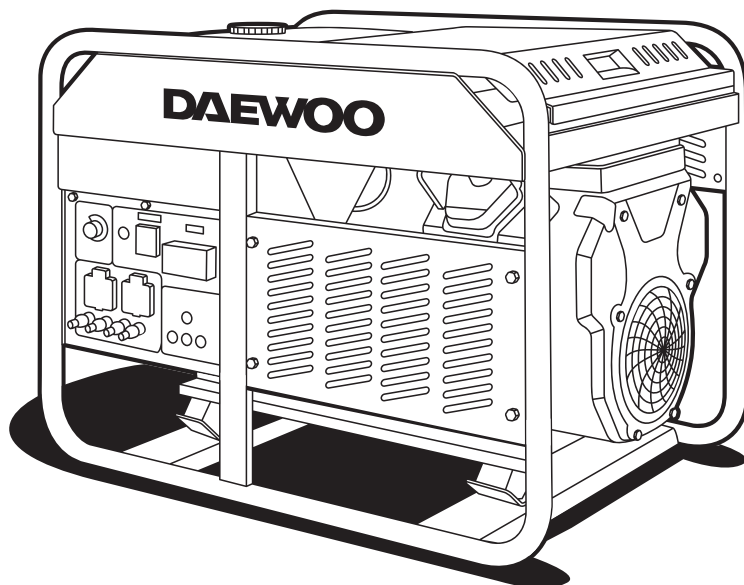


Рис. 9

ГЕНЕРАТОРЫ БЕНЗИНОВЫЕ GDA 12500E / 12500E-3



КОМПЛЕКТАЦИЯ*

Генератор	1 шт.
Вилка для розеток 230 В / 16 А	2 шт.
Силовая вилка для розетки 230 В / 32 А	1 шт. (для GDA 12500E)
Силовая вилка розетки 400 В / 16 А	1 шт. (для GDA 12500E-3)
Ключ свечной	1 шт.
Клеммы для подключения аккумулятора	1 комплект
Транспортировочный комплект	1 комплект
Руководство по эксплуатации	1 шт.
Гарантийный талон	1 шт.
Упаковка	1 шт.

*На усмотрение производителя в некоторые модели могут быть добавлены дополнительные аксессуары и принадлежности, о чем указывается на упаковке товара или на специальном стикере.

ТЕХНИЧЕСКИЕ ХАРАКТЕРИСТИКИ

Модель	GDA 12500E	GDA 12500E-3
Максимальная мощность, кВт при 230В / 400 В	10,5	3,6/11,0
Номинальная мощность, кВт при 230В / 400 В	9,5	3,3/10,0
Выходное напряжение, В	230±10%	400±10% / 230±10%
Фаза	1	3
Производитель двигателя	DAEWOO	DAEWOO
Модель двигателя	690 V-type	690 V-type
Мощность двигателя, л.с.	21	21
Объем двигателя, см ³	690	690
Топливный бак, л	25	25
Тип топлива	бензин АИ 92	бензин АИ 92
Время работы при 50% нагрузке, ч	4,5	4,5
Дисплей	5 в 1	5 в 1
Коэффициент мощности	1	0,8
Розетки	230Вx16А/ 230x16А/230Вx32А	400В - клеммы/ 400Вx16А/230Вx16А/ 230x16А
ATS разъем	•	•
Выход 12 В	•	•
Электрический запуск	•	•
Транспортировочный комплект	•	•
Вес нетто, кг	168	173
Объем масла в картере двигателя	1,5 л	1,5 л
Размеры (ДxВxШ), мм	940x620x700	

УСТРОЙСТВО ИЗДЕЛИЯ

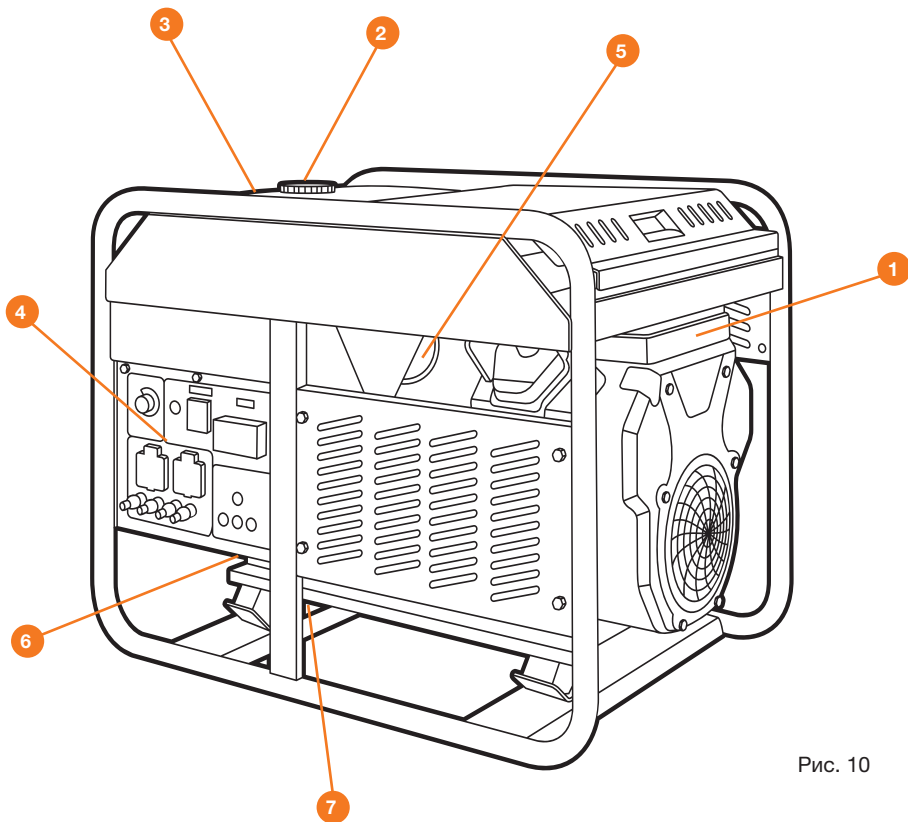


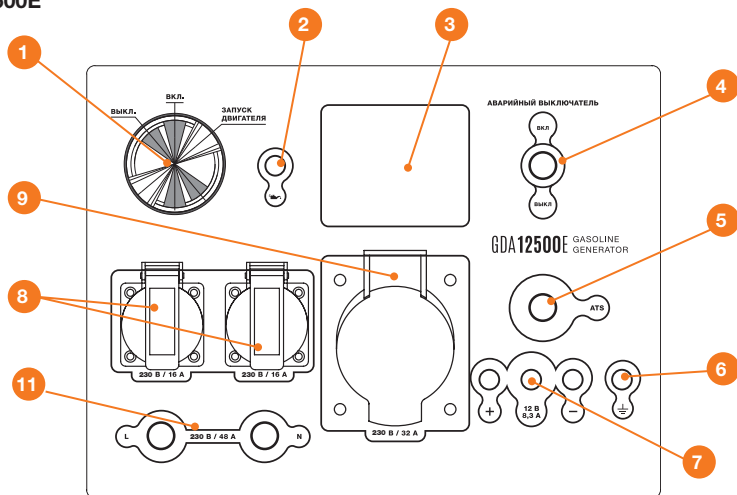
Рис. 10

1. Воздушный фильтр
2. Крышка топливного бака
3. Индикатор уровня топлива
4. Панель управления
5. Глушитель
6. Аккумуляторная батарея
7. Масляный щуп

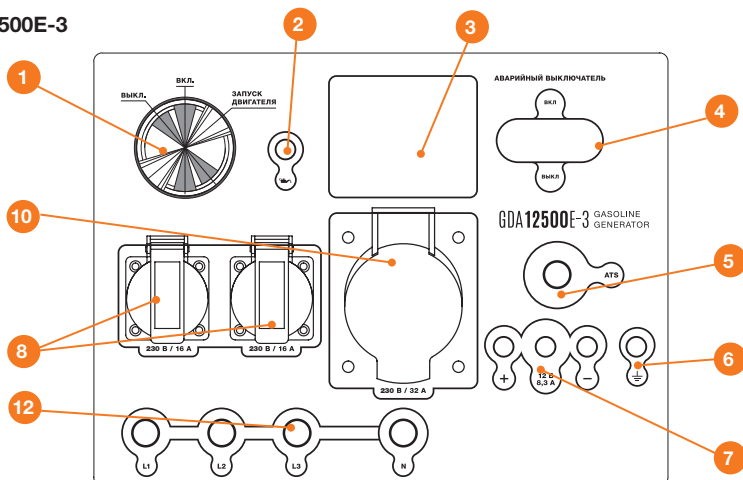
ПАНЕЛЬ УПРАВЛЕНИЯ

- | | | | |
|---|---|----|-------------------------|
| 1 | Ключ запуска двигателя | 7 | Подключение 12 В |
| 2 | Индикатор низкого уровня масла | 8 | Розетки 230В/16А |
| 3 | Многофункциональный дисплей 5 в 1 | 9 | Розетка 230В/32А |
| 4 | Аварийный выключатель | 10 | Розетка 400В/16А |
| 5 | Подключение системы автоматического запуска (ATS) | 11 | Клеммы подключения 230В |
| 6 | Клемма заземления | 12 | Клеммы подключения 400В |

GDA 12500E



GDA 12500E-3



ОПИСАНИЕ ОРГАНОВ УПРАВЛЕНИЯ

- 1 Выключатель зажигания двигателя. Перед началом работы переведите в положение включено «**ВКЛ**». По окончании работ переведите в положение «**ВЫКЛ**»
- 2 Индикатор уровня масла. В случае снижения уровня масла до критического загорается индикатор и двигатель автоматически отключается. При низком уровне масла двигатель не запускается или после запуска сразу глохнет. Отключите двигатель, дополните или залейте свежее масло по уровню. См. пункт технического обслуживания. Обратите внимание – наличие автоматической защиты от запуска без масла в картере двигателя не может являться защитой от работы при недостаточном уровне масла или с маслом, неподходящим по вязкости.
- 3 Многофункциональный информационный дисплей (Рис. 11) имеет следующие функции индикации:

- Выходное напряжение, В.
- Сила тока, А
- Мощность, kW
- Частота, Hz
- Общее время работы, м/ч.

Для просмотра показаний дисплея нажимайте кнопку «**РЕЖИМ**».



Рис. 11

- 4 Аварийный выключатель. Во время работы генератора с подключенной нагрузкой, аварийный выключатель должен находиться в положении «**ВКЛ**». В случае срабатывания защиты от перегрузки аварийный выключатель автоматически перейдет в положение «**ВЫКЛ**» и отключит работу генератора. Это значит, что электростанция перегружена или потребитель неисправен. Немедленно выключите двигатель генератора, проверьте исправность потребителей и генератора
- 5 Разъем для подключения устройства автоматического управления генератором **ATS** (Automatic transfer switch) предназначенного для автоматического запуска генератора в случае сбоя или прекращения подачи электроэнергии в центральной сети электроснабжения и поддержания аккумуляторной батареи в заряженном состоянии.
- 6 Клемма подключения заземления, всегда производите заземление генератора перед использованием, для исключения поражения пользователей электрическим током.
- 7 Клеммы подключения потребителей 12 В / 8,3 А только для зарядки автомобильных 12-вольтовых аккумуляторных батарей. Кабель не входит в стандартный комплект поставки.
- 8 Розетки для подключения потребителей 230 В / 16 А.
- 9 Силовая розетка для подключения потребителей 230 В / 16 А.
- 10 Розетка для подключения потребителей 400 В / 16 А.
- 11 Силовые клеммы для подключения энергопотребителей с максимальной нагрузкой 230 В.
- 12 Силовые клеммы для подключения энергопотребителей с максимальной нагрузкой 400 В.

ПОДГОТОВКА К РАБОТЕ И ИСПОЛЬЗОВАНИЮ

В момент продажи бензиновый генератор передается покупателю в картонной упаковке, внутри которой предусмотрены специальные защитные элементы, обеспечивающие его целостность при транспортировке. Аккуратно извлеките генератор и все составляющие из упаковки, проверьте комплектность. Установите из комплекта поставки транспортировочные колеса (Рис. 12).

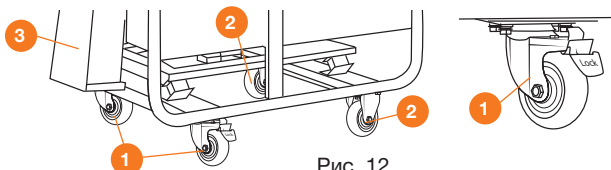


Рис. 12

- Поворотные колеса **1** установите со стороны аккумуляторной батареи **3** и закрепите болтом с гроверной и плоской шайбой.
- Безповоротные колеса **2** установите на противоположную сторону.

ЗАПОЛНИТЕ КАРТЕР ДВИГАТЕЛЯ МАСЛОМ

ВНИМАНИЕ!

Генератор поставляется без моторного масла в картере двигателя. Перед отправкой генераторы проверяются во всех режимах работы и в картере двигателя может остаться некоторое количество масла, обязательно слейте его перед заливкой маслом.

Открутите сливную пробку и слейте остатки масла в подготовленную емкость. Закрутите сливную пробку и залейте масло через маслосливную горловину по уровню (край маслосливной горловины) см. пункт «Техническое обслуживание».

ВНИМАНИЕ!

Генераторы снабжены датчиком уровня масла, двигатель остановится если уровень масла опустится ниже критического. Не допускайте остановок двигателя под нагрузкой, так как возможен выход из строя генератора, данный вид дефекта не является гарантийным случаем. Перед каждым запуском двигателя генератора проверяйте уровень масла в двигателе! Регулярный контроль уровня масла – ответственность лица, осуществляющего эксплуатацию генератора.

ЗАПОЛНИТЕ ТОПЛИВНЫЙ БАК

При низком уровне топлива долейте его до установленного уровня **2**. После заправки топливного бака надежно затяните пробку заправочной горловины **1** (Рис. 13). Используйте только чистый, свежий не этилированный бензин АИ-92.

В случае если топливо пролилось, убейте изделие от места его разлива. Избегайте источников образования искр, пока пары бензина полностью не выветрятся. Протрите насухо пролитое топливо или масло. Не храните топливо и не заполняйте бензобак вблизи открытого пламени.

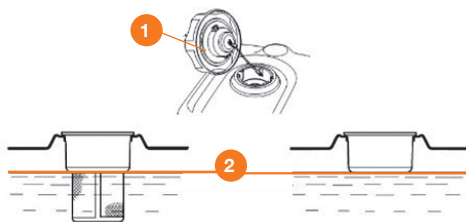


Рис. 13

ВНИМАНИЕ!

Топливо может ухудшить свои свойства при хранении более 30 дней. Несвежее топливо вызывает образование смоляных отложений в топливной системе или важных деталях карбюратора. Бензин должен быть слит из бака двигателя в подходящую канистру, если генератор не планируется использовать в течение 30 дней.

ЗАПУСК ДВИГАТЕЛЯ

ВНИМАНИЕ!

Не допускайте остановки работы генератора при подключенной нагрузке из-за выработки топлива или низкого уровня масла.

Перед запуском двигателя и подключения электропотребителей убедитесь, что мощность инструментов или потребителей тока не превышает мощности электрогенератора по нагрузке. Запрещается превышать номинальную мощность электрогенератора.

Продолжительность использования генератора на максимальной мощности не должна превышать 30 минут.

Краткая инструкция по запуску двигателя нанесена на корпус изделия (Рис. 14).



Рис. 14

Для запуска двигателя произведите следующие действия:

- Проверьте уровень масла и топлива и долейте в случае необходимости.
- Отключите все ранее подключенные источники потребления электричества и переведите аварийный выключатель в положение «**ВЫКЛ**».
- Откройте топливный кран, переведите рычаг в положение «**ОТКР**».
- Включите зажигание, поверните ключ в положение «**ВКЛ**» затем переведите его в положение «**СТАРТ**» и удерживайте его до момента запуска двигателя, не удерживайте ключ более 5 секунд, если двигатель не запустился, отпустите ключ, подождите 5-10 секунд и повторите процесс запуска.
- После запуска и прогрева двигателя, показания электронного дисплея покажут значение 230 В \pm 10% для модели **GDA 12500E** и 400 В \pm 10% для модели **GDA 12500E – 3**. Переведите аварийный выключатель в положение «**ВКЛ**» и подключайте электропотребителей. Подключайте устройства друг за другом, начиная с устройства с максимальным током потребления.
- Продолжительность использования генератора на максимальной мощности не должна превышать 30 минут.

ВНИМАНИЕ!

Генераторы укомплектованы кислотными обслуживаемыми аккумуляторными батареями. Батареи заправлены электролитом. Во время работы генератора происходит автоматическая подзарядка батареи. Если генератор не используется длительный период времени (более месяца) аккумуляторная батарея может разряжаться. В этом случае требуется периодическая подзарядка аккумулятора. Внешняя зарядная станция аккумулятора в комплект не входит.

ОСТАНОВКА ДВИГАТЕЛЯ

В случае экстренной остановки генератора переведите аварийный выключатель в положение «**ВЫКЛ**» и переведите клавишу или ключ зажигания в положение «**ВЫКЛ**»

ВНИМАНИЕ!

Остановка двигателя генератора с подключенными потребителями мощности может привести к повреждению генератора, данный вид повреждения не является гарантийным случаем.

Остановку двигателя генератора в штатном режиме производите в следующем порядке (Рис. 15):

- Выключите питание устройств, подключенных к генератору.
- Переведите аварийный выключатель в положение «**ВЫКЛ**».
- Дайте поработать двигателю без нагрузки в течение 1-2 минут.
- Переведите ключ зажигания в положение «**ВЫКЛ**».
- Закройте топливный кран.



Рис. 15

ПОДГОТОВКА ГЕНЕРАТОРА К ПОДКЛЮЧЕНИЮ БЛОКА ATS

Работа системы **ATS**:

- В случае наличия напряжения от основного источника питания система переходит в режим ожидания, снабжение энергией резервируемых потребителей происходит от основного источника питания.
- В случае отсутствия напряжения от основного источника питания, система производит запуск двигателя электростанции по описанному выше алгоритму и переключает питание резервируемых потребителей на электростанцию.

ВНИМАНИЕ!

Все подключения и подготовительные работы необходимо выполнять при выключенном генераторе.

- Отключите все ранее подключенные источники потребления электричества и переведите аварийный выключатель в положение «**ВЫКЛ**».
- Проверьте уровень масла и топлива и долейте в случае необходимости.
- Откройте топливный кран, переведите рычаг в положение «**ОТКР**».
- Переведите заслонку в положение «**ОТКР**».
- Подключите блок **ATS** к сети и генератору согласно инструкции блока **ATS**.

ТЕХНИЧЕСКОЕ ОБСЛУЖИВАНИЕ

ЗАМЕНА / ДОБАВЛЕНИЕ МАСЛА В ДВИГАТЕЛЬ

Необходимо проверять уровень масла в двигателе в соответствии с графиком технического обслуживания. При понижении уровня масла необходимо добавить масло для обеспечения правильной работы.

При замене масла выполните следующие действия (Рис. 16):

- Разместите под двигателем подходящую емкость для сбора масла, затем снимите крышку/щуп маслосливной горловины ①.
- Выкрутите масляную пробку ②. Дайте отработанному маслу стечь полностью, утилизируйте его способом, который не повредит окружающей среде. Мы рекомендуем доставить отработанное масло в закрытой емкости в местный центр утилизации отходов.
- Закрутите на место масляную пробку ②.
- Установите генератор на горизонтальную твердую поверхность, залейте рекомендованное масло по верхнему уровню ③.
- Установите на место пробку/щуп ① маслосливной горловины и надежно зафиксируйте ее.

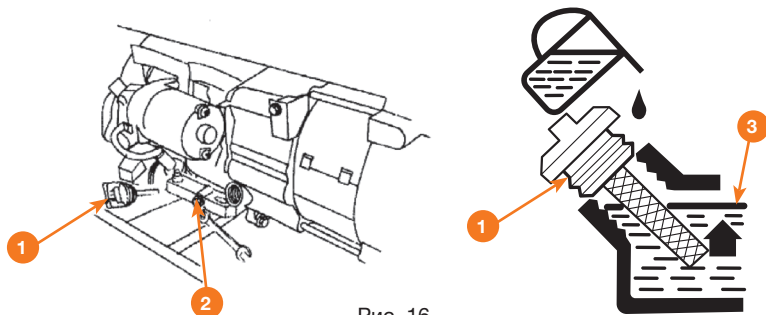


Рис. 16

Моторное масло в значительной степени влияет на эксплуатационные характеристики двигателя и является основным фактором, определяющим его ресурс.

Используйте моторное масло, предназначенное для 4-х тактных двигателей с воздушным охлаждением, в состав которого входят моющие присадки, соответствующее или превосходящее требования стандартов категории **SE** по классификации **API** (или эквивалентное).

Вязкость моторного масла должна соответствовать температурному диапазону окружающей среды.

Использование масла, не соответствующего температурному диапазону, может привести к поломке, которая не будет покрываться гарантией изготовителя.

Выбирайте моторное масло из приведенных ниже рекомендаций.

Вязкость моторного масла по стандарту **SAE** или сервисная категория масла указаны на наклейке **API** емкости.

РЕКОМЕНДУЕМЫЕ МАСЛА

Рекомендованные к использованию полусинтетические моторные масла **DAEWOO**:

ECOLOGIC DWO 500 API SJ/CF SAE 5W30

ECOLOGIC DWO 600 API SJ/CF SAE 5W40

ОБСЛУЖИВАНИЕ ВОЗДУШНОГО ФИЛЬТРА

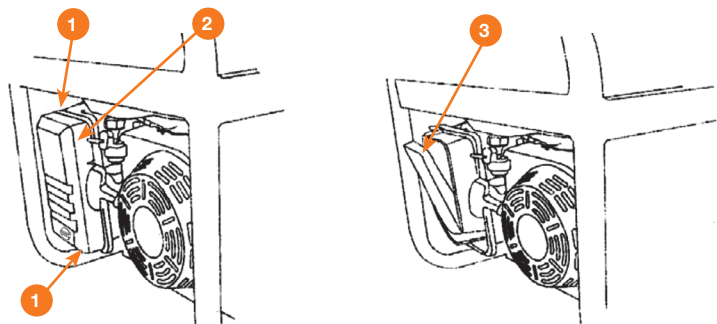
**GDA 3500 / 3500E / 3500DFE / 6500 6500E / 6500E-3 / 7500E / 7500E-3 / 7500DPE-3
GDA 7500DFE / 8500E / 8500E-3 / 9500E / 9500DPE-3**

Регулярное техническое обслуживание воздушного фильтра позволяет сохранить достаточный воздушный поток в карбюраторе.

Согласно регламенту проверьте воздушный фильтр на предмет загрязнения (Рис. 17).

- Отщелкните пружины зажимы **1** на верхней крышке воздушного фильтра **2**.
- Удалите губчатый фильтрующий элемент **3** из корпуса.
- Протрите полость внутри пустого корпуса воздушного фильтра.
- Промойте губчатый фильтрующий элемент в теплой мыльной воде. Просушите его.
- Смочите сухой фильтрующий элемент чистым моторным маслом. Отожмите излишки масла (фильтрующий элемент должен быть только слегка пропитанным маслом).

Производите замену воздушного фильтра на новый каждые 50 часов работы генератора.



1. ПРОМЫТЬ

2. ПРОСУШИТЬ

3. МАСЛО

4. ВЫЖАТЬ



НЕ ВЫКРУЧИВАТЬ

НЕ ВЫКРУЧИВАТЬ

Рис. 17

ОБСЛУЖИВАНИЕ ВОЗДУШНОГО ФИЛЬТРА МОДЕЛЕЙ GDA 12500E / 12500E-3

ВНИМАНИЕ!

Воздушный фильтр не подлежит очистке, своевременно производите замену воздушного фильтра.

- Поднимите верхнюю крышку **1** генератора (Рис. 18).
- Откройте пружины фиксаторы на верхней крышке воздушного фильтра.
- Удалите фильтрующий элемент из корпуса и протрите полость внутри пустого корпуса воздушного фильтра.

- Установите новый фильтрующий элемент **2** и закройте крышку **1**.

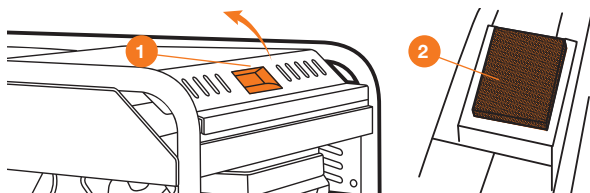


Рис. 18

ТЕХНИЧЕСКОЕ ОБСЛУЖИВАНИЕ СВЕЧИ ЗАЖИГАНИЯ

Свеча зажигания является важным устройством для обеспечения правильной работы двигателя. Качественная свеча зажигания должна быть целой, без нагара и иметь правильный зазор.

Для проверки свечи зажигания сделайте следующее (Рис. 19):

- Снимите колпачок **1** и протрите пространство вокруг свечи зажигания чистой тканью.
- Выкрутите свечу зажигания **2** с помощью свечного ключа.
- Осмотрите свечу зажигания. Если она треснула или изношен электрод **3** необходимо заменить ее. Рекомендуются к использованию свечи зажигания:
 - для моделей генераторов **GDA 3500 / 3500E / 3500DFE 6500 / 6500E / 6500E-3 / 7500E 7500E-3 / 7500DPE-3 7500DFE / 8500E/ 8500E-3 / 9500E / 9500DPE-3** свеча **F6RTC**, аналог **NGK BPR6ES**.
 - для моделей генераторов **GDA 12500E / 12500E-3 - K6RTC**, аналог **NGK BCPR6ES**
- Измерьте зазор при помощи плоского щупа. Установите зазор 0,7–0,8 мм.
- При повторном использовании свечи зажигания, почистите ее с помощью проволочной щетки, удалите нагар и затем выставьте правильный зазор.
- Закрутите свечу зажигания на место сначала от руки, затем с помощью свечного ключа. Установите на высоковольтный колпачок **1** на свечу зажигания **2**.

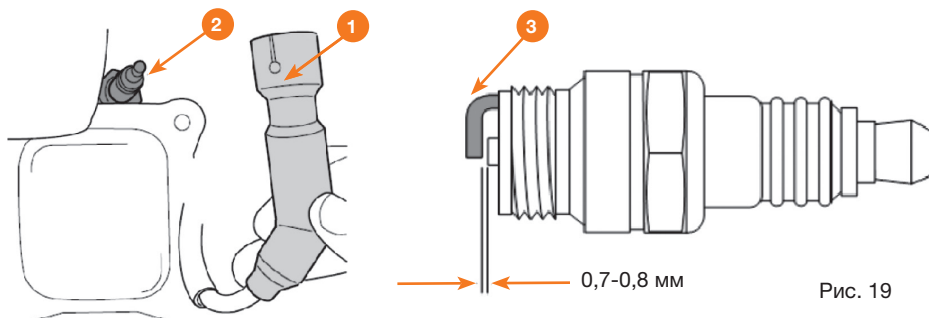


Рис. 19

РЕКОМЕНДУЕМЫЙ ГРАФИК ТЕХНИЧЕСКОГО ОБСЛУЖИВАНИЯ

Периодичность технического обслуживания*	Действия	При каждом использовании	По окончании первого месяца или через первые 20 часов работы	Каждые 6 месяцев или 50 часов работы	Каждый год или 300 часов работы	Каждые 2 года или 500 часов работы
Моторное масло	проверка уровня	x				
	замена**		x	x		
Масляный фильтр***	при каждой смене масла					
Воздушный фильтр**	проверка (осмотр)	x				
	очистка			x		
	замена					x
Свеча зажигания	проверка / регулировка	x		x		
	замена				x	
Искрогаситель (при наличии)*	очистка				x	
Обороты двигателя*	проверка/ регулировка				x	
Тепловые зазоры клапанов*	проверка/ регулировка				x	
Камера сгорания*	очистка					x
Топливный фильтр****	замена				x	
Топливный бак*	очистка					x
Топливопровод*	проверка (осмотр)	x				
	замена					x

* Рекомендуется обращаться в авторизованный сервисный центр **DAEWOO**.

** **ВНИМАНИЕ!!!** Интервалы между проверками и техническим обслуживанием сокращаются при эксплуатации в условиях повышенной запыленности. Несоблюдение периодичности технического обслуживания может привести к поломке двигателя, что не будет являться гарантийным случаем.

*** Применительно для моделей генераторов **GDA 12500E / 12500E-3**.

**** Для моделей генераторов **GDA 12500E/E-3** замена топливного фильтра каждые 100 часов работы.

УСТРАНЕНИЕ НЕИСПРАВНОСТЕЙ

Неисправность	Возможная причина	Устранение неисправности
Двигатель не запускается	Переключатель зажигания двигателя установлен в положение «ВЫКЛ»	Установите в положение «ВКЛ»
	Топливный кран установлен в положение «ЗАКР»	Поверните топливный клапан в положение «ОТКР»
	Открыта воздушная заслонка карбюратора	Закройте воздушную заслонку карбюратора
	Нет топлива в топливном баке	Залейте топливо
	В топливном баке находится грязное или стое топливо	Замените топливо в топливном баке
	Свеча зажигания закоксована или имеет повреждения; неправильное расстояние между электродами	Очистите свечу зажигания или замените; установите расстояние между электродами
Затрудненный пуск или мощность двигателя снижается	Топливный бак загрязнен	Очистите топливный бак
	Воздушный фильтр загрязнен	Очистите воздушный фильтр
	Вода в топливном баке и карбюраторе; карбюратор засорен	Опустошите топливный бак; очистите топливопровод. В случае необходимости промойки карбюратора обратитесь в авторизованный сервисный центр
	Неправильное расстояние между электродами свечи зажигания	Установите расстояние между электродами
Двигатель перегревается	Воздушный фильтр загрязнен	Очистите воздушный фильтр
	Ребра охлаждения загрязнены	Очистите ребра охлаждения
Двигатель запускается, но на выходе нет напряжения	Сработал автоматический выключатель	Отключите нагрузку, проверьте нагрузку на предмет превышения номинальной мощности генератора, установите автоматический выключатель в положение «ВКЛ»
	Неисправен или поврежден удлинитель кабеля	При использовании удлинителя замените его
	Неисправно или повреждено подключаемое устройство	Замените подключаемое устройство
	Возможна неисправность преобразователя	Обратитесь в авторизованный сервисный центр
Генератор работает, но не поддерживает подключенные электрические устройства	Перегрузка генератора	Отключите нагрузку, проверьте нагрузку на предмет превышения номинальной мощности генератора
	Короткое замыкание на одном из подключенных устройств	Отключите неисправное устройство
	Воздушный фильтр загрязнен	Очистите воздушный фильтр
	Пониженная частота выходного тока, пониженные обороты двигателя	Обратитесь в авторизованный сервисный центр

ВНИМАНИЕ!

Внимательно читайте руководство по эксплуатации подключаемых источников потребления тока. Не перегружайте генератор. Не подключайте к генератору технику через разветвители тока.

- Приведенный ниже список оборудования основан на средних значениях мощности приборов.
- Внимательно читайте инструкции по эксплуатации приборов.
- Данная классификация является ориентировочной и основана на средних показателях потребляемой мощности указанной техники.
- Отдельные образцы техники требуют специальных условий подключения и индивидуального подбора генератора.
- Внимательно читайте руководство по эксплуатации подключаемых источников потребления тока.
- Не перегружайте генератор, суммарная нагрузка не должна превышать допустимую для данной модели генератора.
- Не подключайте к генератору нагрузку выше максимально допустимой.
- Запрещено подключение к генератору сварочных аппаратов трансформаторного типа, глубинных скважинных насосов в связи с высоким пусковым током, многократно превышающим номинальное потребление.

ВНИМАНИЕ!

Трехфазные генераторы предназначены для выработки электроэнергии и подключения трехфазной нагрузки. Допустимый перекос нагрузки по фазам – не более 20%.

Для двухрежимных генераторов возможно подключение однофазной нагрузки только при переключении генератора в однофазный режим при помощи переключателя режима.

Потребитель	Мощность (Вт)
Фен для волос	450-1200
Утюг	1500-2000
Электроплита	1000-2500
Тостер	600-1500
Кофеварка	800-1500
Обогреватель	1000-2000
Гриль	1200-2300
Пылесос	400-1000
Радиоприемник	50-250
Телевизор	100-400
Холодильник	100-150
Духовой шкаф	1000-2000

Потребитель	Мощность (Вт)
Морозильная камера	100-400
Дрель	400-800
Перфоратор	600-1400
Заточной станок	300-1100
Дисковая пила	750-1600
Электрорубанок	400-1000
Электролобзик	250-700
УШМ	650-2600
Компрессор	750-3000
Водяной насос	750-3900
Распиловочный станок	1800-4000
Установка высокого давления	2000-4000
Электрокосилка	750-3000
Кондиционер	1000-5000
Электродвигатели	550-5000
Вентиляторы	750-1700

ХРАНЕНИЕ ГЕНЕРАТОРА

Оборудование необходимо хранить в закрытых или других помещениях с естественной вентиляцией без искусственно регулируемых климатических условий, где колебания температуры и влажности воздуха существенно меньше, чем на открытом пространстве, расположенные в макроклиматических районах с умеренным и холодным климатом. Не допускается в процессе хранения переворачивать, класть набор и наклонять изделие более чем на 20 градусов от горизонтали, хранить в одном помещении с химически активными веществами.

При длительном хранении необходимо произвести консервацию:

- Слейте бензин из топливного бака, удалите топливо из поплавковой камеры карбюратора путем слива его из сливной пробки отстойника;
- Промойте и протрите насухо все окрашенные поверхности. Неокрашенные металлические поверхности обработайте моторным маслом;
- Выкрутите свечу зажигания и налейте 5-10 мл. моторного масла в цилиндр
- Проверните стартер несколько раз, чтобы масло распространилось по внутренней поверхности цилиндра;
- Потяните рукоятку стартера до появления сопротивления. При этом клапаны закроются, что защитит двигатель от внутренней коррозии;
- Установите свечу зажигания на место, не присоединяйте высоковольтный колпачок.

ТРАНСПОРТИРОВКА

Слейте топливо и моторное масло перед транспортировкой. Допускается транспортировать продукцию любым видом закрытого транспорта в упаковке производителя или без нее, с сохранением изделия от механических повреждений, атмосферных осадков, воздействия химически-активных веществ и обязательным соблюдением мер предосторожности при перевозке хрупких грузов.

При проведении разгрузочно-погрузочных работ не допускается использование любого вида техники, работающей по принципу зажима упаковки.

Для перемещения изделия по территории рабочей зоны используйте рукоятки.

Не допускается в процессе транспортировки переворачивать, класть набор и наклонять изделие более чем на 20 градусов от горизонтали, транспортировать совместно с химически активными веществами.

СРОК СЛУЖБЫ И УТИЛИЗАЦИЯ УСТРОЙСТВА

СРОК СЛУЖБЫ

При выполнении всех требований настоящего Руководства по эксплуатации, срок службы изделия составляет **5 лет**. Если дата продажи не указана, срок службы исчисляется с даты выпуска.

УТИЛИЗАЦИЯ УСТРОЙСТВА

- Устройство, руководство по эксплуатации, и все комплектующие детали следует хранить на протяжении всего срока эксплуатации. Должен быть обеспечен свободный доступ ко всем деталям и всей необходимой информации для всех пользователей устройства.
- Данное устройство и комплектующие узлы изготовлены из безопасных для окружающей среды и здоровья человека материалов и веществ. Тем не менее, для предотвращения негативного воздействия на окружающую среду, по окончании использования устройства, либо по истечению срока его службы, или его непригодности к дальнейшей эксплуатации, устройство подлежит сдаче в приемные пункты по переработке металлолома и пластмасс.
- Утилизация устройства и комплектующих узлов заключается в его полной разборке и последующей сортировке по видам материалов и веществ, для последующей переплавки или использования для вторичной переработки.
- По истечению срока службы, устройство должно быть утилизировано в соответствии с нормами, правилами и способами, действующими в месте утилизации бытовых приборов.
- Утилизация устройства должна быть произведена без нанесения экологического ущерба окружающей среде, в соответствии с нормами и правилами, действующими на территории Таможенного союза.
- Технические жидкости (топливо, масло) необходимо утилизировать отдельно, в соответствии с нормами утилизации отработанных нефтепродуктов, действующими в месте утилизации.
- Не выливайте отработанное масло в канализацию или на землю. Отработанное масло должно сливаться в специальные емкости и отправляться в пункты сбора и переработки отработанных масел.

ГАРАНТИЙНЫЕ ОБЯЗАТЕЛЬСТВА

Основной гарантийный срок на изделие составляет **12 месяцев** со дня продажи. В течение гарантийного срока устраняются бесплатно неисправности, возникшие из-за применения некачественного материала при производстве и дефекты сборки, допущенные по вине производителя. Гарантия вступает в силу только при правильном заполнении гарантийного талона. Изделие принимается в ремонт в чистом виде и полной комплектности.

ДОПОЛНИТЕЛЬНАЯ ГАРАНТИЯ XXL

Производитель предоставляет Дополнительную гарантию - **24 месяца** на изделие с даты окончания основного гарантийного срока.

Программа гарантии **DAEWOO XXL** позволяет расширить срок бесплатного гарантийного обслуживания при соблюдении следующих условий:



1 Убедитесь, что продавец заполнил гарантийный талон и указал дату продажи



2 Не позднее 30 дней с момента покупки зайдите на официальный сайт DAEWOO Power Products



3 Заполните простую форму и активируйте серийный номер изделия



4 Получите Сертификат на расширенное гарантийное обслуживание DAEWOO XXL на свой электронный адрес



5 Регулярно проходите техническое обслуживание в любом авторизованном сервисном центре*



6 Соблюдайте все требования и рекомендации по эксплуатации изделия, указанных в Руководстве пользователя

*при прохождении планового технического обслуживания (далее «ТО») в авторизованном сервисном центре необходимо получить соответствующую отметку в гарантийном талоне. График ТО и перечень работ указаны в Руководстве пользователя каждого Изделия, а также на веб-сайте в сети Интернет по адресу: www.daewoo-power.ru

При невыполнении любого из выше указанных требований считается, что Дополнительная гарантия не установлена. Дополнительная гарантия не распространяется на отдельные детали, комплектующие, расходные материалы, дефекты и случаи, на которые не установлен основной гарантийный период.

УСЛОВИЯ ПРЕДОСТАВЛЕНИЯ ГАРАНТИИ

Гарантийные обязательства распространяются только на производственные дефекты. Большинство изделий требуют определенного ухода и регулярного ТО. Порядок прохождения ТО указан в руководстве по эксплуатации для каждого изделия. ТО должно проводиться только специалистами авторизованных сервисных центров с соответствующей отметкой в гарантийном талоне. В случае не своевременного выполнения ТО, если это явилось причиной возникновения неисправностей (дефектов) каких-либо узлов и агрегатов изделия, покупатель полностью теряет право на дополнительную гарантию.

ТО продукции не является гарантийным обязательством изготовителя (продавца) и оплачивается потребителем по расценкам авторизованного сервисного центра.

На все изделия установлен ограниченный срок службы, указанный в руководстве по эксплуатации каждого изделия. По истечении установленного срока службы изготовитель не несет ответственности за безопасное использование изделия.

Информация о технических сложных товарах. Пункт 3 Перечня технических сложных товаров, утвержденного Постановлением Правительства РФ от 10.11.2011 г. №924 включает тракторы, мотоблоки, мотокультиваторы, машины и оборудование для сельского хозяйства с двигателем внутреннего сгорания (с электродвигателем). Согласно разъяснению Минпромторга России (письмо от 10.04.2012 г. № 08-693), к указанным машинам и оборудованию относятся: мотокосы, триммеры, кусторезы, газокосилки, косилки для высокой травы, генераторы (бензиновые и дизельные), мотопомпы, электронные насосы, бензопилы и электропилы, мойки высокого давления, дизельные (электрические и газовые) нагреватели, снегоочистители роторные, малогабаритные машины для уборки снега.

В случае несвоевременного извещения о выявленных неисправностях, продавец, импортер или уполномоченная организация вправе отказать полностью или частично от удовлетворения предъявляемых претензий (ст. 483 ГК РФ).

Гарантия исключает действия обстоятельств непреодолимой силы, находящиеся вне контроля производителя.

Заводской брак определяется экспертной комиссией авторизованного сервисного центра.

ГАРАНТИЯ НЕ РАСПРОСТРАНЯЕТСЯ

- На механические повреждения (трещины, сколы и т.д.) и повреждения, вызванные воздействием агрессивных сред, загрязнением, попаданием инородных предметов внутрь изделия и вентиляционные решетки, а также на повреждения, наступившие вследствие неправильного хранения (коррозия металлических частей);
- На неисправности, вызванные засорением топливной или охлаждающей систем;
- На неисправности, возникшие вследствие перегрузки изделия или неправильной эксплуатации, применения изделия не по назначению, а также при нестабильности параметров электросети, превышающих нормы, установленные ГОСТ Р 54149-2010. Безусловными признаками перегрузки изделия являются оплавление или изменение цвета деталей вследствие воздействия высокой температуры, одновременный выход из строя двух и более узлов, задиры на поверхностях цилиндра или поршня, разрушение поршневых колец, шатунных вкладышей. Также гарантийные обязательства не распространяются на выход из строя автоматического регулятора напряжения электрогенераторов вследствие неправильной эксплуатации;
- На быстроизнашиваемые части (угольные щетки, ремни, резиновые уплотнители, сальники, амортизаторы, пружины сцепления, свечи зажигания, глушители, форсунки, шкивы, направляющие ролики, тросы, ручные стартеры, зажимные патроны, цанги, съемные аккумуляторы, фильтрующие элементы, смазку, сменные приспособления, оснастку, ножи, буры и т.п.) и предохранительные элементы (плавкие предохранители, срезные болты, латунные шестерни, торсионные пружины, демпферные валы и т.п.);
- На профилактику, обслуживание изделия (чистка, промывка, смазка и т.п.), установку и настройку изделия;
- На электрические кабели с механическими и термическими повреждениями;
- На изделие, вскрывавшееся или отремонтированное вне авторизованного сервисного центра. Признаками вскрытия изделия вне авторизованного сервисного центра являются, в том числе заломы шлицевых частей крепежных элементов;
- В случае эксплуатации изделия с признаками неисправности (повышенный шум, вибрация, потеря мощности, снижение оборотов, запах гари);
- На неисправности, возникшие при использовании изделия для нужд, связанных с осуществлением предпринимательской деятельности, сдачи в аренду, эксплуатацией более 50 ч/мес;
- В случае естественного износа изделия, износа трущихся частей (выработка ресурса);
- В случае, если гарантийный талон не заполнен или отсутствует печать (штамп) Продавца;
- При отсутствии подписи владельца на гарантийном талоне.

Телефон службы технической поддержки DAEWOO 8-800-301-10-12
www.daewoo-power.ru

Power your skills



DAEWOO
POWER PRODUCTS

Manufactured under license of **DAEWOO** International Corporation, Korea

WWW.DAEWOO-POWER.RU

11